

# П А С П О Р Т

## Внимание!

В случае отклонений от установленных требований данной инструкции по сборке и установке детских игровых и спортивных элементов, нарушений правил эксплуатации – фирма производитель (поставщик) не несет ответственности за возможный травматизм, несчастные случаи и поломку элементов и узлов. Компания оставляет за собой право внесения изменений в конструкцию и дизайн оборудования, с целью повышения надежности и улучшения эстетического вида изделий.

## 1. Основные сведения об изделии

- 1.1 Произведено: ООО «ЮАМЕТ», 241511, Брянский р-он., д. Толвинка, ул. Толвинская, д. 47А
- 1.2 Продавец: ООО «СПОРТСТРОЙСЕРВИС», 195279, Санкт-Петербург, Индустриальный пр. д. 45А, оф. 310А
- 1.3 Заводская маркировка: Качели Гнездо тип-1 Соответствует ГОСТ Р 521669-2012 и признан годным к эксплуатации.
- 1.4 Дата выпуска: 2019г.
- 1.5 Назначение и область применения:

Детский игровой элемент предназначен для проведения досуга, физического развития, игр детей от 5 лет. Возможное использование: детские учреждения, дворовые игровые площадки, спортивные комплексы, частный сектор, зоны отдыха.

## 2. Технические характеристики изделия

| № п/п | Наименование характеристики      | Параметры           |
|-------|----------------------------------|---------------------|
| 1.    | Длина                            | 260 см              |
| 2.    | Ширина                           | 150 см              |
| 3.    | Высота                           | 220 см              |
| 4.    | Объем                            | 0,45 м <sup>3</sup> |
| 5.    | Вес                              | 108 кг              |
| 6.    | Температурный режим эксплуатации | От -70 до +60 °С    |

## Сертификация

Сертификат соответствия № РОСС RU.АД83.Н05014 от 15.02.2018 г., выданный Органом по сертификации продукции ООО НТЦ «Энергия» № RA.RU.10АД83

**СИСТЕМА СЕРТИФИКАЦИИ ГОСТ Р**  
**ФЕДЕРАЛЬНОЕ АГЕНТСТВО ПО ТЕХНИЧЕСКОМУ РЕГУЛИРОВАНИЮ И МЕТРОЛОГИИ**

**СЕРТИФИКАТ СООТВЕТСТВИЯ**



№ РОСС RU АД83.Н05014

Срок действия с 15.02.2018 по 14.02.2021

№ 0161802

ОРГАН ПО СЕРТИФИКАЦИИ Рег. № RA.RU.10A.D83

Орган по сертификации продукции ООО НТП «Энергия» Адрес: 300028, РОССИЯ, Тульская область, город Тула, улица Болдина, дом 98 А, литер А, телефон: 8-987-637-8184, адрес электронной почты: nise-kse@yandex.ru

**ПРОДУКЦИЯ** Детское игровое оборудование: Игровой комплекс, горка, песочница, качели, качели-балансиры, качалка на пружине, карусель, Деревянное оборудование: Детский городок, песочница, песочный дворик, качели, качалка-балансиры, качалка на пружине, гимнастический комплекс, Серийный выпуск.

КОД ОК  
28.99.32

**СООТВЕТСТВУЕТ ТРЕБОВАНИЯМ НОРМАТИВНЫХ ДОКУМЕНТОВ**  
ГОСТ Р52168-2012, ГОСТ Р52169-2012, СП 53-101-98

КОД ТН ВЭД

**ИЗГОТОВИТЕЛЬ** ООО «ЮАМЕТ», ОГРН: 1173256000488, ИНН: 3245012087, КПП: 324501001, Адрес: 241511, РОССИЯ, Брянская обл., Брянский р-он, п. Ивановка, ул. Пионерская, 56 А, телефон/факс: 8(4832) 34-53-41, адрес электронной почты: yamet@bk.ru

**СЕРТИФИКАТ ВЫДАН** ООО «ЮАМЕТ», ОГРН: 1173256000488, ИНН: 3245012087, КПП: 324501001, Адрес: 241511, РОССИЯ, Брянская обл., Брянский р-он, п. Ивановка, ул. Пионерская, 56 А, телефон/факс: 8(4832) 34-53-41, адрес электронной почты: yamet@bk.ru

**НА ОСНОВАНИИ** Протокол испытаний № 001/1-05/03/18, 001/1-05/03/18, 002/А/05/03/18 от 15.02.2018 года, выданный Испытательной лабораторией «Тест-Эксперт» (Аттестат аккредитации № РОСС RU 14578-04-01ННО.ИП03 от 09.01.2017 года по 09.01.2020).

**ДОПОЛНИТЕЛЬНАЯ ИНФОРМАЦИЯ**



Руководитель органа  
Эксперт  
И.Р. Девинюв  
С.Е. Фелоров

**3. Комплектность**



| № | Обозначение       | Наименование        | Кол-во, шт. |
|---|-------------------|---------------------|-------------|
| 1 | КЧГн100.100-01 СБ | Перемычка           | 1           |
| 2 | КЧГн100.120СБ     | Стойка              | 2           |
| 3 | КЧГн100.120-01СБ  | Стойка левая        | 2           |
| 4 | КЧГн100.210СБ     | Сиденье Гнездо 1000 | 1           |
| 5 | КЧГн100.220СБ     | Страховка           | 2           |

Изготовитель оставляет за собой право внесения конструктивных изменений, не влияющих на безопасность, функциональность и качество продукции

**Комплектность крепежа для поставки оборудования**

| № | Изображение | ГОСТ (Код) | Наименование         | Кол. | Предназначение                | Масса за ед., кг | Общая масса, кг |
|---|-------------|------------|----------------------|------|-------------------------------|------------------|-----------------|
| 6 |             |            | Болт 10/12-100       | 8    | Крепление к фундаменту        | 0,085            | 0,68            |
| 7 |             | 7798-70    | Болт М10-6x40.58.016 | 12   | Крепление перемычки к стойкам | 0,032            | 0,384           |
| 8 |             | 5915-70    | Гайка М10-6Н.5.016   | 12   |                               | 0,010            | 0,120           |



|    |   |                |                          |    |   |       |       |
|----|---|----------------|--------------------------|----|---|-------|-------|
| 9  |   | 11371-78       | Шайба<br>С.10.02.Ст3.016 | 24 |   | 0,003 | 0,072 |
| 10 |  | КЧ27М10<br>ККК | Составной<br>колпачок    | 24 | Декоративная<br>защита головки<br>болта и гайки | 0,01  | 0,240 |

#### **4. Свидетельство о приёмке.**

Изделие, соответствует ГОСТ Р 52169-2012 и признан годным к эксплуатации.

М.П. \_\_\_\_\_ Дата выпуска: « \_\_\_\_ » \_\_\_\_\_ 20\_\_ г.

\_\_\_\_\_  
(Личная подпись)

\_\_\_\_\_  
(Фамилия, инициалы.)

#### **5. Свидетельство о консервации.**

Изделие, подвергнут консервации на ООО «ЮАМЕТ» согласно требованиям нормативных документов.

Дата консервации: \_\_\_\_\_

Срок консервации: \_\_\_\_\_

Консервацию проверил:

\_\_\_\_\_  
(Личная подпись)

\_\_\_\_\_  
(Фамилия, инициалы.)

#### **6. Свидетельство об упаковке.**

Изделие, упакован ООО «ЮАМЕТ» согласно требованиям нормативных документов.

Дата упаковки: \_\_\_\_\_

Упаковку проверил:

\_\_\_\_\_  
(Личная подпись)

\_\_\_\_\_  
(Фамилия, инициалы.)

### **7. Гарантийные обязательства и условия предоставления гарантии.**

Производитель предоставляет на данное изделие гарантию сроком 12 месяцев.

Условиями сохранения гарантийных обязательств являются следующее:

- Соблюдение требований по транспортировке, хранению, размещению, установке и эксплуатации.
- Наличие акта выполненных работ по сборке и установке изделия с подписью представителя организации – продавца. (В случае предоставления данных услуг фирмой-продавцом).
- Гарантия на ремонт или замену не может быть реализована в случае преднамеренной порчи изделия и комплектующих узлов (вандализм) или использования комплекса не по назначению.
- В случае обнаружения дефектов или поломок изделий, в период гарантийного срока, составляется акт-рекламация, объясняющая причины выхода из строя (обнаружения дефекта) с указанием даты,
- Детали, узлы, элементы, вышедшие из строя, должны быть сохранены до приезда представителя изготовителя.
- Причина, повлекшая за собой поломку, выход из строя изделия или узла, устанавливается комиссионно в присутствии представителя балансодержателя, эксплуатирующей организации и предприятия продавца (изготовителя).

#### **Внимание!**

**Гарантийные обязательства вступают в силу, с момента ввода игровой площадки в эксплуатацию, что соответствует подписанию акта сдачи-приемки (товара, работы, услуг) балансодержащей (эксплуатирующей) организацией, после завершения сборки и установки элементов (В случае предоставления данных услуг фирмой-продавцом)**

### **8. Рекламации.**

В случае обнаружения дефектов или поломок изделия в период гарантийного срока по вине изготовителя (поставщика)

составляется Акт-рекламация.

Акт-рекламация должен содержать: - наименование изделия и дату выпуска;

- даты получения, монтажа и ввода в эксплуатацию;

- общее время работы, мес.;

- сведения об имеющихся неисправностях.

Детали, вышедшие из строя и послужившие причиной остановки изделия, должны быть сохранены до приезда представителя изготовителя.

### **9. Сведения о хранении.**

| Дата                   |                   | Условия хранения изделия | Должность, инициалы, фамилия и подпись ответственного |
|------------------------|-------------------|--------------------------|---|
| постановки на хранение | снятия с хранения |                          |   |
|                        |                   |                          |   |
|                        |                   |                          |   |
|                        |                   |                          |   |

### **10. Сведения о консервации и расконсервации при эксплуатации.**

| Дата консервации | Дата расконсервации | Наименование организации, проводившей консервацию (расконсервацию) | Должность, инициалы, фамилия и подпись ответственного |
|------------------|---------------------|--|---|
|                  |                     |  |   |
|                  |                     |  |   |
|                  |                     |  |   |

### **11. Учет неисправностей при эксплуатации.**

| Дата отказа изделия, его составной части или элемента конструкции | Характер (внешнее проявление) неисправности | Время работы отказавшей составной части или элемента конструкции, ч. | Принятые меры по устранению неисправности (расход ЗИП, направление акта-рекламации) | Должность, инициалы, фамилия и подпись ответственного |
|---|---|--|---|---|
|   |   |  |   |   |
|   |   |  |   |   |
|   |   |  |   |   |

### **12. Учет технического обслуживания.**

| Дата | Замечания по техническому состоянию | Наименование проведенных работ | Должность, инициалы, фамилия и подпись ответственного |
|------|-------------------------------------|--------------------------------|---|
|      |                                     |                                |   |
|      |                                     |                                |   |
|      |                                     |                                |   |

### **13. Сведения о ремонте.**

| Наименование составной части или элемента конструкции | Основание для проведения ремонта | Дата                 |                   | Время наработки до ремонта, ч. | Наименование организации, проводившей ремонт | Должность, инициалы, фамилия и подпись ответственного |
|---|----------------------------------|----------------------|-------------------|--------------------------------|--|---|
|   |                                  | Постановки на ремонт | Выхода из ремонта |                                |  |   |
|   |                                  |                      |                   |                                |  |   |
|   |                                  |                      |                   |                                |  |   |
|   |                                  |                      |                   |                                |  |   |

### **14. Инструкция по монтажу.**





Выбираемая Вами площадка должна иметь плоский рельеф с уклоном не более 5 см на 10 метров, отсутствие подземных коммуникаций, хорошую освещённость и находится на удалении от проезжей части, желательно иметь ограждение.

Рекомендуемые покрытия: газон, песок, мелкая крошка, резиновые или иные ударогасящие варианты покрытий.

Недопустимые виды покрытий: бетон, асфальт, тротуарная плитка, щебень, глина или карьерный песок.

Установка изделия осуществляется в следующем порядке:

1. Разметка площадки в соответствии с размерами изделия, с учетом свободной зоны у каждого спуска или лестницы не менее 1,5 м, а между изделиями – 2-3 м.,
2. Сборку комплекса желательно осуществлять с центральной башни (площадки), затем остов в целом и «навеска» ступков и лазов,
3. Дополнительные элементы устанавливаются и закрепляются после установки игрового комплекса.

Заводом-изготовителем предусмотрены следующие варианты установки и крепления элементов площадки в основании:

### **Внимание! Запрещается!**

**Крепление опорного стакана арматурными штырями путем забивания их в грунт!**

1.1. Монтаж изделия может проводиться предприятием-изготовителем или другими юридическими и физическими лицами, располагающими необходимой для этого материально-технической базой и квалификацией.

1.2. Выбираемая вами площадка должна иметь плоский рельеф с уклоном не более 0,3 сантиметра на 1 метр, отсутствие подземных коммуникаций, хорошую освещённость, отсутствие посторонних предметов и элементов, и находится на удалении от проезжей части, желательно ограждение.

1.3. Возможные покрытия площадки:

- газон, песок, мелкая крошка
- специальные резиновые ударогасящие покрытия

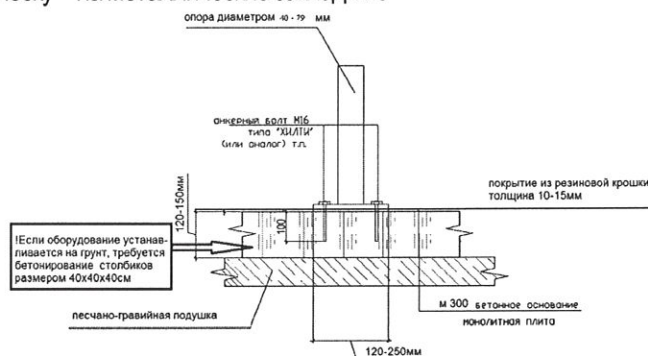
**Не допустимы следующие виды покрытия для детской площадки:**

- бетон, асфальт и тротуарная плитка без нанесения специального ударогасящего покрытия
- щебень и глина.

1.4. Заводом-изготовителем рекомендована установка изделия на твёрдое основание (бетон, асфальт, тротуарная плитка) с последующим обязательным наложением ударогасящего покрытия из резиновой крошки.

**Допустимые варианты крепления изделия к основанию:**

- 1) К бетонному основанию – на анкерные болты
- 2) К грунту, газону, песку – на металлические закладные



**Рис. Крепление к бетонному основанию**

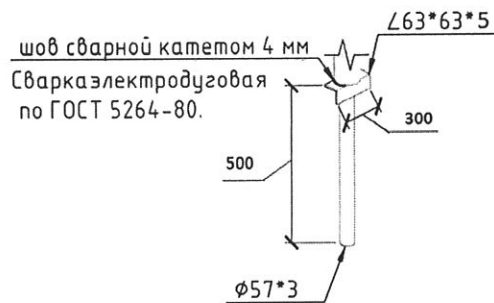


Рис. Крепление на металлические закладные

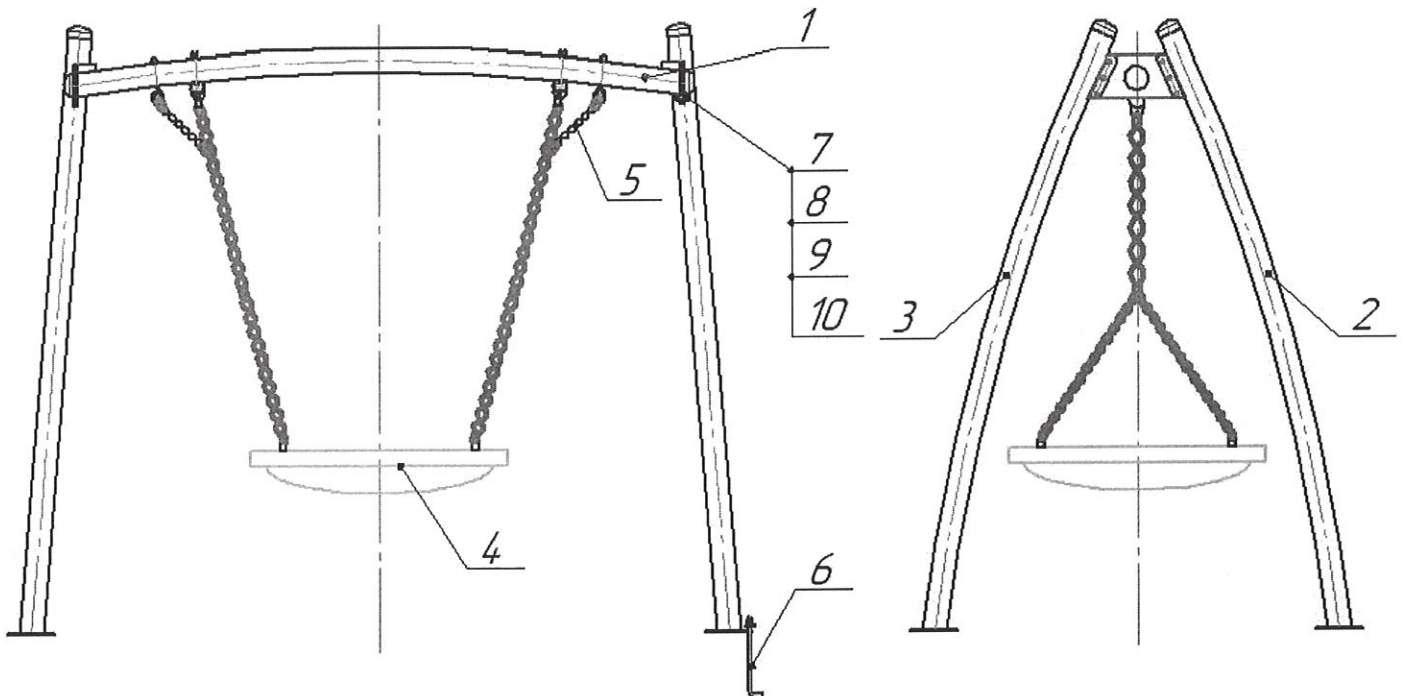


Рис. Схема сборки (позиции см.п.3)

## 15. Правила безопасной эксплуатации.

1. Дети в возрасте до семи лет должны находиться на площадке под присмотром родителей или воспитателей.
2. Одежда для детей должна быть удобной, не затруднять движение, не допускать зацепов и навивания.
3. Использование динамических элементов (качелей, качалок, каруселей) производить осмотрительно, учитывая присутствие и перемещение детей находящихся на площадке.
4. Использование динамических элементов с одним посадочным местом, допускается исключительно одним ребёнком.
5. Использовать динамические элементы с двумя и более посадочными местами рекомендуется детьми примерно одного возраста.
6. Категорически запрещается сходить (спрыгивать) с динамических элементов: качелей, качалок, каруселей до момента полного останова всех узлов изделия.
7. Необходимо пресекать браваду, бахвальство детей при использовании элементов детской игровой или спортивной площадки.
8. Перелезать через ограждения, залезать на крыши и подобное – запрещается.
9. Изделие используется на детских игровых площадках без постоянного наблюдения оперативным персоналом. В целях обеспечения безопасной эксплуатации оборудования эксплуатант (владелец) должен ежедневно проводить регулярный визуальный осмотр.
10. Если во время осмотра будут обнаружены какие-то неполадки, то они должны быть немедленно устранены, а если это невозможно, то оборудование должно быть закрыто для детей.
11. На поверхности игровой площадки не должно быть посторонних предметов, острых элементов, выступов и травмирующих включений.
12. Материалы поверхности детской игровой площадки с низкими ударопоглощающими свойствами используют только вне области приземления.
13. В качестве ударопоглощающего покрытия рекомендуется песок или дерн толщиной слоя 50 мм.
14. Эксплуатирующая организация обязана не реже одного раза в месяц проводить технический осмотр узлов и деталей элементов детской игровой или спортивной площадки.
15. При необходимости, после проведённого осмотра провести обслуживание и ремонт в т. ч. протяжка резьбовых соединений. В случае выявления повреждений, препятствующих безопасной эксплуатации площадки, необходимо ограничить пользование поврежденного элемента вплоть до устранения повреждений.

16. В случае обнаружении дефектов и поломок эксплуатирующая организация обращается к фирме поставщику оборудования с целью решения вопроса на профессионально – специфическом уровне. Это возможно в разовом порядке или в соответствии с договором об обслуживании.
17. При правильно организованной эксплуатации срок полноценного использования всех элементов детской площадки должен составлять не менее 12 лет.

### **16. Инструкция по осмотру и проверке оборудования перед началом эксплуатации.**

Перед началом эксплуатации изделия проводят визуальный осмотр, проверяют узлы крепления и прочность конструкции.

### **17. Инструкция по осмотру, обслуживанию и ремонту оборудования.**

1. Регулярный визуальный осмотр оборудования изделия необходимо проводить ежедневно. При ежедневном осмотре проверяют прочность конструкции, а также узлы крепления.
2. Функциональный осмотр оборудования изделия необходимо проводить не реже одного раза в три месяца. При функциональном осмотре проверяют устойчивость конструкции, прочность узлов крепления.
3. Ежегодный основной осмотр изделия проводят с периодичностью один раз в 12 мес.

### **18. Особые отметки.**

---



---



---



---

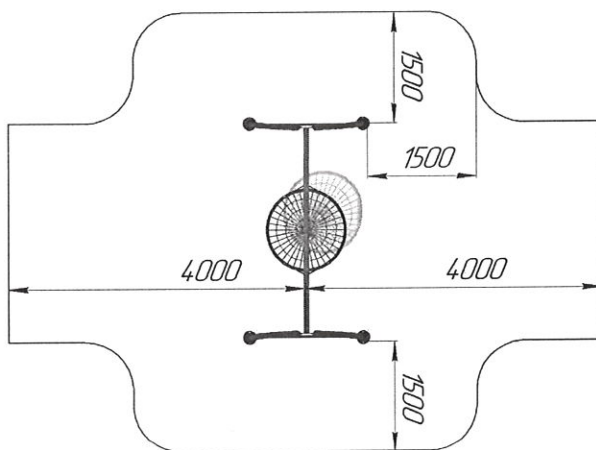


---



---

### **19. Зоны безопасности.**



**Мы благодарны Вам и ценим Ваш выбор!**